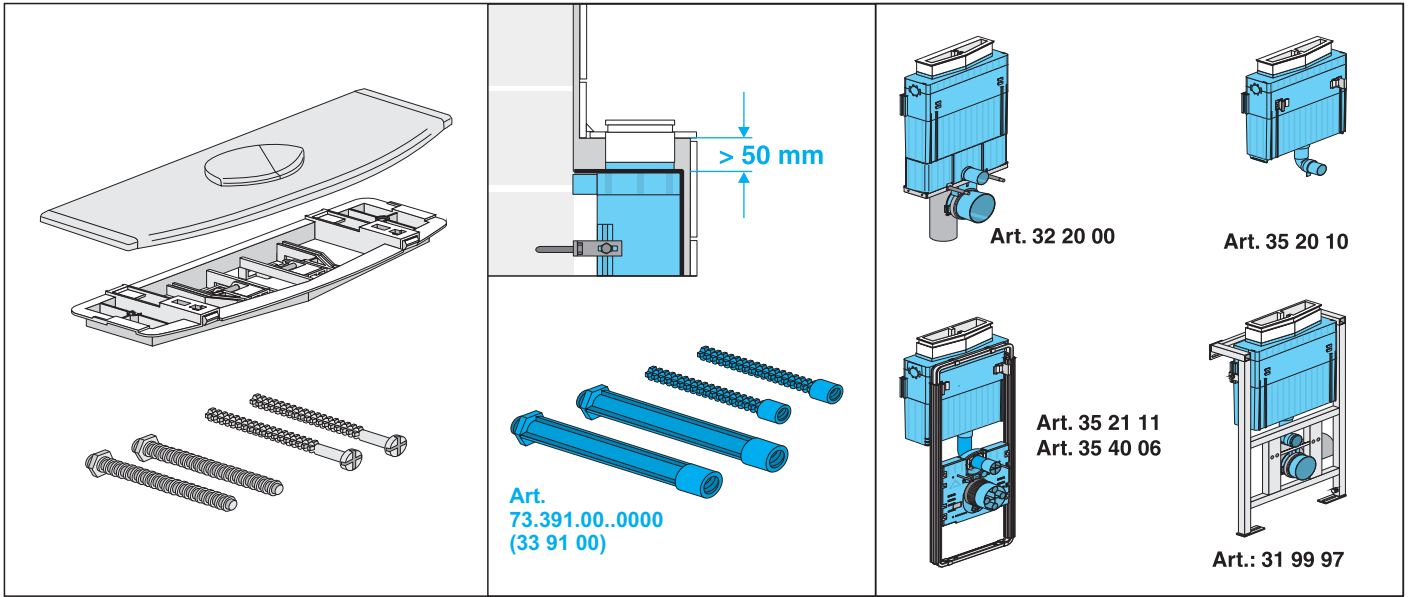


Art.-Nr. 73.320.01..0000 (33 20 01)

Für FRIABLOC, FRIAPLAN



PM.314.39..0000

